

Modular Cooking

Elektrisk statisk ugn, betjänas från 1 sida, utan rygglåt

Produkt # _____

Modell # _____

Namn # _____

SIS # _____

AIA # _____



588587
(MB8ACAHOAO) Elektrisk statisk ugn, betjänas från 1 sida, utan rygglåt

Kort specifikation

Pos.

Elektrisk statisk ugnsutrymme med 40 mm tjock dörr och räfflad emaljerad bottenplatta i stål. Ugnsutrymme med 2 nivåer med skenor för 2/1 GN-hyllor för samtidig och snabbare tillagning. Robust termostat med temperaturintervall upp till 350, elektronisk sensor för exakt temperaturkontroll och manuell styrning av luftfuktigheten i ugnsutrymmet. Det övre värmelementet kan även användas för grillning, med eller utan ventilering. Släta arbetsytor som är enkla att rengöra. Enheten är utrustad med överhettningsskydd. Standby-funktion spar energi och snabbåterställer maximal effekt. Metallvred och ugnshandtag med silikonfattning för enklare hantering och rengöring.

IPX5 kapslingsklass.

Installation: Fristående enhet som betjänas från en sida.

Huvudfunktioner

- Överhettningsskydd: Elektroniska sensorer skyddar mot överhettning av hällen
- 40 mm tjock ugnslucka för värmeisolering.
- Servicevänlig, alla viktiga komponenter kan nå från framsidan.
- Metallvred med silikonfattning för enklare hantering och rengöring. Den speciella utformningen förhindrar att det kommer in vätska eller smuts i viktiga komponenter.
- Handtag är ergonomiskt utformade med silikonfattning för enkel hantering och rengöring.
- Ugnsutrymmet har skenor i 2 nivåer med plats för 2/1 GN-hyllor.
- Det övre värmelementet i ugnen kan också användas för grillning med eller utan ventilering.
- Ugnstemperatur upp till 300
- [NOT TRANSLATED]

Konstruktion

- Plan ytkonstruktion för att lätt rengöra ytorna.
- IPX5 kapslingsklass

Medföljande tillbehör

- 1 av Galler GN 2/1 för ugn PNC 910652

Övriga Tillbehör

- Bakplåt GN 2/1 för ugn PNC 910651
- Bottenplatta GN 2/1 för keramikplatta PNC 910655
- Keramikplatta GN 2/1 för ugn PNC 910656
- Rostfri frontsockel, 800mm lång, höjd = 200 mm PNC 912634
- Rostfri sidosockel, höger o vänster, installation mot vägg, 850mm djup, höjd = 200 mm PNC 912659
- Rostfri sidosockel, höger o vänster, rygg-mot-rygg, 1700mm djup, höjd = 200 mm PNC 912662
- Rostfri sidopanel (12mm), 850x700mm, höger sida, för enhet med högbakkant PNC 913003
- Rostfri sidopanel (12mm), 850x700mm, vänster sida, för enhet med högbakkant PNC 913004
- ENERGY OPTIMIZER KIT 14A - TL80/85/90 PNC 913244
- Sidoförstärkt panel endast i kombination med sidohylla, mot vägginstallationer, höger PNC 913261
- Sidoförstärkt panel endast i kombination med sidohylla, för mot vägginstallation, vänster PNC 913262
- AVDELNINGSPANEL 850X700MM ROSTFRITT STÅL VÄNSTER/HÖGER PNC 913670



Electrolux
PROFESSIONAL

Modular Cooking
Elektrisk statisk ugn, betjänas från 1
sida, utan ryggplåt

- Rostfri sidopanel 850x700mm, PNC 913686 □
slätsittande, för fristående
installation, vänster/höger (skall bara
användas vid installation mot något
annat)

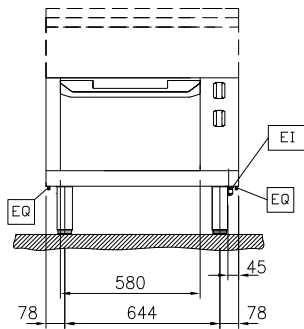


Företaget förbehåller sig rätten att göra ändringar i de produkter utan föregående meddelande.

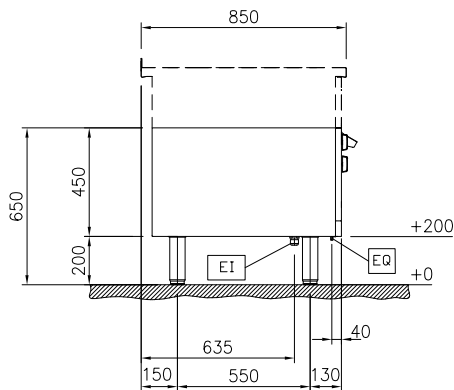
Modular Cooking
Elektrisk statisk ugn, betjänas från 1 sida, utan ryggplåt

2026.04.04

Front

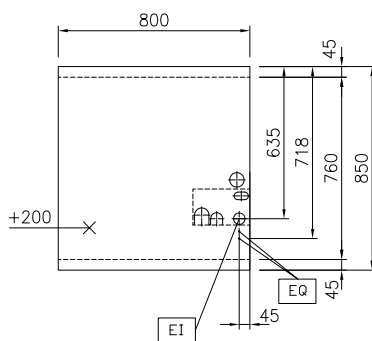


Sida



EI = Elektrisk anslutning
 EQ = Ekvipotential skruv

Topp



Elektricitet

Spänning: 400 V/3N ph/50/60 Hz
 Total watt: 5 kW

Viktig information

Ugnens arbetstemperatur: 60 °C MIN; 300 °C MAX
 Ugnens invändiga dimensioner (bredd): 575 mm
 Ugnens invändiga dimensioner (höjd): 300 mm
 Ugnens invändiga dimensioner (djup): 700 mm
 Ytermått, bredd: 800 mm
 Ytermått, djup: 850 mm
 Ytermått, höjd: 450 mm
 Nettovikt: 98 kg
 Konfiguration: Betjänas från en sida

Hållbarhetsdata

Effekt, min: 10.8 Amps